

Werner-Heisenberg-Weg 39
85577 Neubiberg
Telefon +49 (89) 6004-2521
Telefax +49 (89) 6004-3472

Allgemeines bauaufsichtliches Prüfzeugnis

Prüfzeugnisnummer: BAY 40-006-22-03

Gegenstand: Punktförmig gelagerte Geländerausfa-
chung der Kategorie C1 mit Klemmhal-
tern der Firma Pauli + Sohn GmbH

Verwendungszweck: Absturzsichernde Verglasung nach DIN
18008 gemäß VV TB NRW, Teil C, lfd.
Nr. 4.12

Antragsteller: Pauli + Sohn GmbH
Industriestr. 20
51597 Morsbach

Ausstellungsdatum: 01.06.2022

Geltungsdauer bis: 31.05.2027

Aufgrund dieses allgemeinen bauaufsichtlichen Prüfzeugnisses ist der oben genannte Ge-
genstand nach den Landesbauordnungen verwendbar.

Dieses allgemeine bauaufsichtliche Prüfzeugnis umfasst 9 Seiten sowie 6 Anlagen.





A. Allgemeine Bestimmungen

Mit dem allgemeinen bauaufsichtlichen Prüfzeugnis ist die Anwendbarkeit der Bauart im Sinne der Landesbauordnungen nachgewiesen.

Das allgemeine bauaufsichtliche Prüfzeugnis (abP) ersetzt nicht die für die Durchführung von Bauvorhaben gesetzlich vorgeschriebenen Genehmigungen, Zustimmungen und Bescheinigungen.

Das allgemeine bauaufsichtliche Prüfzeugnis wird unbeschadet der Rechte Dritter, insbesondere privater Schutzrechte, erteilt.

Hersteller und Vertreiber der Bauart haben unbeschadet weitergehender Regelungen in den „Besonderen Bestimmungen“ dem Verwender des Bauprodukts/der Bauart Kopien des allgemeinen bauaufsichtlichen Prüfzeugnisses zur Verfügung zu stellen und darauf hinzuweisen, dass das allgemeine bauaufsichtliche Prüfzeugnis an der Verwendungsstelle vorliegen muss. Auf Anforderung sind den beteiligten Behörden Kopien des allgemeinen bauaufsichtlichen Prüfzeugnisses zur Verfügung zu stellen.

Das allgemeine bauaufsichtliche Prüfzeugnis darf nur vollständig vervielfältigt werden. Eine auszugsweise Veröffentlichung bedarf der Zustimmung der Prüfstelle. Texte und Zeichnungen von Werbeschriften dürfen dem allgemeinen bauaufsichtlichen Prüfzeugnis nicht widersprechen.

Übersetzungen des allgemeinen bauaufsichtlichen Prüfzeugnisses müssen den Hinweis "Von der Prüfstelle nicht geprüfte Übersetzung der deutschen Originalfassung" enthalten.

Das allgemeine bauaufsichtliche Prüfzeugnis wird widerruflich erteilt. Die Bestimmungen des allgemeinen bauaufsichtlichen Prüfzeugnisses können nachträglich ergänzt und geändert werden, insbesondere, wenn technische Erkenntnisse dies erfordern.



B. Besondere Bestimmungen

B.1 Gegenstand des allgemeinen bauaufsichtlichen Prüfzeugnisses und Verwendungs-/Anwendungsbereich

B.1.1 Gegenstand

Die Verglasungen werden an den vertikalen Scheibenrändern mit jeweils zwei Klemmhaltern aus nichtrostendem Stahl nach [11] an den vertikalen Pfosten befestigt. Zur Abtragung der Holmlasten ist ein unabhängiger Handlauf angeordnet. Die Systeme können den Anlagen 4 bis 6 entnommen werden.

Es kommen zwei verschiedene Klemmhalter der Firma Pauli + Sohn zum Einsatz (4845VA-V, 4847VA-V). Das Einfachglas besteht aus Verbund-Sicherheitsglas (VSG) aus Einscheibensicherheitsglas (ESG) mit einem Aufbau von 4 mm ESG / 0.76 mm PVB / 4 mm ESG, 5 mm ESG / 0.76 mm PVB / 5 mm ESG oder 6 mm ESG / 0.76 mm PVB / 6 mm ESG. Details der Klemmhalter sowie die zulässigen Abmessungen der Verglasungen sind den Anlagen 2 bis 6 zu entnehmen.

Für die absturzsichernde Verglasung mit Klemmhaltern existiert eine allgemein bauaufsichtliche Zulassung Z 70.2-28 [7], mit diesem Prüfzeugnis können die Klemmhalter 4845-VA und 4847-VA aus Edelstahlfeinguss mit maximaler Höhe bis zu 1200 mm und Breite bis zu 1900 mm verwendet werden.

Das Eigengewicht der Scheiben wird über die Klemmhalter aufgenommen. Für eine vorge-setzte Montage der Verglasung gibt es zwei Sicherungsvorrichtungen: Sicherungsplatte (Anlage 5) und Sicherungsstift (Anlage 6). Die Klemmung der Verglasung erfolgt über ein punktförmiges Klemmprofil. Details der Konstruktion sind den Anlagen 2 und 3 zu entnehmen.

Bei dieser tragenden Glasbrüstung handelt es sich um eine Bauart nach DIN 18008-4 [1] gemäß VV TB NRW Teil C lfd. Nr. 4.12 [8].

B.1.2 Anwendungsbereich

Die Bauart wird als absturzsichernde Verglasung der Kategorie C1 nach DIN 18008-4 [1] verwendet.

Außergewöhnliche Nutzungsbedingungen (z.B. Sportstadien) sowie besondere Stoßrisiken werden im Rahmen des allgemein bauaufsichtlichen Prüfzeugnisses nicht erfasst (vgl. AbZ Z-70.2-28 [7]).



Dieses allgemeine bauaufsichtliche Prüfzeugnis gilt für Anwendungen im Innen- und Außenbereich von Gebäuden.

B.2 Bestimmungen über die Bauart

B.2.1 Eigenschaften und Zusammensetzung

Die hier aufgeführte Bauart muss ausreichend tragfähig und auf Dauer funktionstüchtig sein.

B.2.1.1 Verbund-Sicherheitsglas (VSG)

Für das VSG gelten die Bestimmungen der VV TB NRW, Teil A, Anlage A 1.2.7/2 (Ausgabe 2021/04). Die VSG-Scheiben müssen aus mindestens zwei Scheiben ESG gemäß DIN EN 12150-1 [2] oder heißgelagertem ESG nach DIN EN 14179 [3] entsprechend den in Tabelle 1 angegebenen Scheibenaufbauten und Abmessungen bestehen. Die Nennstärke der zu verwendenden PVB-Folie beträgt mindestens 0,76 mm.

Tabelle 1 Glasaufbauten und Abmessungen für VSG aus ESG (Rechteckscheibe)

Scheibenaufbau:	Zulässige Scheibenabmessung	
	Breite min. – max.	Höhe min. - max.
VSG aus 2x ESG bzw. ESG-H:		
4 mm / 0,76 mm PVB / 4 mm	500 mm – 1500 mm	800 - 1200 mm
5 mm / 0,76 mm PVB / 5 mm	500 mm – 1500 mm	800 - 1200 mm
6 mm / 0,76 mm PVB / 6 mm	500 mm – 1900 mm	800 - 1200 mm

*Klemme mit/ohne Sicherungsplättchen

Die Gläser dürfen keine Emailierungen oder Einfärbungen aufweisen.

B.2.1.2 Klemmhalter

Die Geometrie und die einzelnen Klemmhalterttypen sind in den Anlagen 2 und 3 dargestellt und haben diesen Angaben zu entsprechen. Die Eigenschaften und Zusammensetzung (Werkstoffe) der Komponenten der Klemmhalter (Metallteile, Klemmschrauben, Sicherungsplatten, elastische Zwischenlagen aus EPDM etc.) müssen der allgemein bauaufsichtlichen Zulassung Z-70.2-28 [7] entsprechen.

B.2.1.3 Befestigungsschrauben und Pfosten

Die Befestigung der Klemmhalter an den Pfosten hat mit Schrauben M8 x 20 nach DIN EN ISO 47626 zu erfolgen. Dabei sind folgende Werkstoffe zu verwenden:



- Nichtrostender Stahl, Werkstoff-Nr. 1.4301, 1.4401 oder höherwertig gemäß Z-30.3-64
- Stahl, Werkstoff-Nr. 1.5523 nach DIN EN 102637.

Die Werkstoffeigenschaften sind durch ein Abnahmeprüfzeugnis "3.1" nach DIN EN 102045 zu belegen.

Bei der Befestigung der Pfosten an die Unterkonstruktion sind die technischen Baubestimmungen oder zur Anwendung kommende allgemeine bauaufsichtliche Zulassungen zu beachten.

B.2.1.4 Handlauf

Zur Abtragung der Holmlasten ist ein unabhängiger Handlauf aus nichtrostendem Stahl Werkstoff-Nr. 1.4301, S275 oder vergleichbar bzw. höherwertig gemäß allgemeiner bauaufsichtlicher Zulassung Z-30.3-6 [11] zu verwenden.

B.2.1.5 Kantenschutz

Sofern ein Kantenschutzprofil erforderlich ist, muss dieser den Anforderungen nach DIN 18008-4, Anhang F, entsprechen.

B.2.2 Anzuwendende Prüfverfahren

Für den Nachweis der Tragfähigkeit unter stoßartigen Einwirkungen gelten die Anforderungen gemäß DIN 18008-4, Anhang A [1].

Der Nachweis der Stoßsicherheit gemäß DIN 18008-4, Anhang A wurde erbracht [4].

B.2.3 Herstellung, Verpackung, Transport, Lagerung und Kennzeichnung

B.2.3.1 Herstellung

Die Komponenten dieser Bauart müssen den in Abschnitt B.2.1 genannten Eigenschaften entsprechen. Die Verträglichkeit der Materialien ist zu beachten, insbesondere von in Kontakt kommenden Kunststoffen.

B.2.3.2 Transport und Lagerung

Der Transport der Glaselemente darf nur mit geeigneten Transporthilfen durchgeführt werden, die eine Verletzung der Glaskanten ausschließen. Bei Zwischenlagerung an der Baustelle sind geeignete Unterlagen zum Schutz der Glaskanten vorzusehen.



B.2.3.3 Kennzeichnung

Die Komponenten oder die Verpackung bzw. der Lieferschein muss nach den Übereinstimmungszeichen-Verordnungen der Länder gekennzeichnet werden. Die Kennzeichnung darf nur erfolgen, wenn die Voraussetzungen nach Abschnitt B.2 erfüllt sind.

B.3 Übereinstimmungsnachweis

Die in diesem allgemeinen bauaufsichtlichen Prüfzeugnis aufgeführte Bauart bedarf nach VV TB NRW, Teil C, lfd. Nr. 3.18 des Nachweises der Übereinstimmung durch Übereinstimmungserklärung des Anwenders (Unternehmers).

Der Anwender der Bauart hat zu bestätigen, dass die Bauart entsprechend den Bestimmungen des allgemeinen bauaufsichtlichen Prüfzeugnisses ausgeführt wurde und die hierbei verwendeten Bauprodukte den Bestimmungen des allgemeinen bauaufsichtlichen Prüfzeugnisses entsprechen. Der Unternehmer erklärt hierin gegenüber dem Auftraggeber, dass die ausgeführte Bauart in allen Einzelheiten mit diesem allgemeinen bauaufsichtlichen Prüfzeugnis übereinstimmt. Die Übereinstimmungserklärung ist zu den Unterlagen beim Bauherrn zu nehmen. Ein Muster für die Übereinstimmungserklärung ist Anlage 1 zu entnehmen.

B.4 Bestimmungen für Entwurf und Bemessung

Der Nachweis der Tragfähigkeit unter statischen Einwirkungen dieser Bauart ist gemäß DIN 18008-4, Abschnitt 6.1 zu führen [1].

Bei der Befestigung der Halterkonstruktion an die Unterkonstruktion sind die technischen Baubestimmungen zu beachten.

Der Nachweis der Tragfähigkeit unter stoßartigen Einwirkungen der Verglasung und ihrer unmittelbaren Befestigungen (Randklemmhalter) ist für den Anwendungsbereich nach Abschnitt B.1 mit diesem allgemeinen bauaufsichtlichen Prüfzeugnis erbracht.

Die Nachweise des lastabtragenden Handlaufs und des Anschlusses an den Baukörper sind nach den allgemeinen technischen Baubestimmungen zu führen.

B.5 Bestimmungen für die Ausführung

Die Lagerung der Scheiben muss unter Berücksichtigung der aus der Herstellung herrührenden Maß- und Formabweichungen zwängungsarm erfolgen.

Freie Kanten müssen durch die Geländerkonstruktion vor unbeabsichtigten Stößen geschützt sein. Von einem hinreichenden Kantenschutz kann ausgegangen werden, wenn in



Scheibenebene gemessen zwischen zwei benachbarten Scheiben oder angrenzenden Bauteilen ein Abstand von 30mm nicht überschritten wird.

Die Montage ist entsprechend der Montageanleitung der Firma Pauli+Sohn GmbH auszuführen. Die Bauprodukte müssen im Sinne der jeweiligen Landesbauordnung (LBO) verwendbar sein. Die Nachweise diesbezüglich sind vor der Montage zu kontrollieren.

B.6 Bestimmungen für Nutzung, Unterhalt und Wartung

Die Bauart muss zum Erhalt ihrer Funktion regelmäßig gereinigt und gewartet werden.

Der Zustand der Bauart ist in regelmäßigen Abständen zu kontrollieren. Beschädigte Teile sind unverzüglich auszutauschen.

Im Falle eines Austausches beschädigter oder zerstörter Teile ist darauf zu achten, dass Elemente verwendet werden, die den Bestimmungen dieses allgemeinen bauaufsichtlichen Prüfzeugnisses entsprechen. Der Einbau muss so vorgenommen werden, dass die Befestigung der Verglasungselemente in der vorgeschriebenen Weise erfolgt.

B.7 Rechtsgrundlage

Dieses allgemeine bauaufsichtliche Prüfzeugnis wird aufgrund des § 22 Abs. 1 BauO NRW [6] in Verbindung mit der VV TB NRW Teil A und C [8] erteilt.

Nach § 19, Abs. 7 der Musterbauordnung [7] in Verbindung mit § 22 Abs. 1 BauO NRW [6] bzw. den entsprechenden Bestimmungen nach den Landesbauordnungen, gilt ein erteiltes allgemeines bauaufsichtliches Prüfzeugnis in allen Ländern der Bundesrepublik Deutschland.

B.8 Rechtsbehelfsbelehrung

Gegen dieses allgemeine bauaufsichtliche Prüfzeugnis kann innerhalb eines Monats nach Bekanntgabe Widerspruch erhoben werden. Der Widerspruch ist schriftlich oder zur Niederschrift an der Professur für Baukonstruktion und Bauphysik der Universität der Bundeswehr München, Büro Prüfstellenleitung, einzulegen.



C. Allgemeine Hinweise

- (1) Das allgemeine bauaufsichtliche Prüfzeugnis ersetzt nicht die für die Durchführung von Bauvorhaben gesetzlich vorgeschriebenen Genehmigungen, Zustimmungen und Bescheinigungen.
- (2) Das allgemeine bauaufsichtliche Prüfzeugnis wird unbeschadet der Rechte Dritter, insbesondere privater Schutzrechte, erteilt.
- (3) Der Unternehmer (Anwender der Bauart) hat das allgemeine bauaufsichtliche Prüfzeugnis auf der Baustelle (an der Verwendungsstelle) bereitzuhalten.
- (4) Das allgemeine bauaufsichtliche Prüfzeugnis darf nur vollständig vervielfältigt werden. Eine auszugsweise Veröffentlichung bedarf der schriftlichen Zustimmung durch die Professur für Baukonstruktion und Bauphysik, Universität der Bundeswehr München. Texte und Zeichnungen von Werbeschriften dürfen dem allgemeinen bauaufsichtlichen Prüfzeugnis nicht widersprechen. Übersetzungen des allgemeinen bauaufsichtlichen Prüfzeugnisses müssen den Hinweis „Von der Professur für Baukonstruktion und Bauphysik, Universität der Bundeswehr München nicht geprüfte Übersetzung der deutschen Originalfassung“ enthalten.

Professur für Baukonstruktion und Bauphysik

Universität der Bundeswehr München



Dr.-Ing. E. Hiller
stellv. Prüfstellenleitung



M.Sc. Alexander Pauli
Sachbearbeiter

D. Bezogene Unterlagen und Vorschriften

- [1] DIN 18008-4: Glas im Bauwesen – Bemessung- und Konstruktionsregeln- Teil 4: Zusatzanforderungen an absturzsichernde Verglasungen, Juli 2013
- [2] DIN EN 12150-1: Glas im Bauwesen – Thermisch vorgespanntes Kalknatron-Einscheiben-Sicherheitsglas – Teil 1: Definition und Beschreibung
- [3] DIN EN 14179-1: Glas im Bauwesen – Heißgelagertes thermisch vorgespanntes Kalknatron-Einscheibensicherheitsglas – Teil 1: Definition und Beschreibung
- [4] Versuchsbericht b-011-22-03, Professur für Baukonstruktion und Bauphysik der Universität der Bundeswehr München vom 01.06.2022
- [5] Landesbauordnung 2018 – BauO NRW 2018 vom 21. Juli 2018
- [6] Musterbauordnung MBO (Fassung November 2002, zuletzt geändert im September 2020)
- [7] Allgemein bauaufsichtliche Zulassung Z-70.2-28: Punktgehaltene, absturzsichernde Verglasung mit „Pauli + Sohn – Klemmhaltern“ vom 27.04.2021
- [8] VV TB NRW, Teile A, B, C und D, Ausgabe vom 15. Juni 2021
- [9] EN 1999-1-1: 2010-05. Eurocode 9: Bemessung und Konstruktion von Aluminiumtragwerken - Teil 1-1: Allgemeine Bemessungsregeln
- [10] DIN EN 573-2: Aluminium und Aluminiumlegierungen – Chemische Zusammensetzung und Form von Halbzeug – Teil 3: Chemische Zusammensetzung und Erzeugnisformen; Dezember 2013
- [11] Allgemeine bauaufsichtliche Zulassung Z-30.3-6 vom 05.03.2018





Übereinstimmungserklärung des Herstellers

Hersteller:

Bauart: Absturzsichernde Verglasung (Kategorie C) nach DIN 18008-4 (Fassung Juli 2013) und laut VV TB NRW, Teil C, lfd. Nr. 4.12 (Fassung Juni 2021)

Anwendung: Punkförmig gelagerte Geländerausfachung der Kategorie C1 nach DIN 18008-4 (Fassung Juli 2013) mit Klemmhaltern der Firma Pauli + Sohn GmbH

Einbauort:

Herstelldatum:

Hiermit wird bestätigt, dass die hier aufgeführte Bauart hinsichtlich aller Einzelheiten fachgerecht und unter Einhaltung aller Bestimmungen des allgemein bauaufsichtlichen Prüfzeugnisses Nr. BAY 40-006-22-23 vom 01.06.2022 hergestellt und eingebaut wurde.

Ort, Datum

Unterschrift

Diese Bescheinigung ist dem Bauherrn zur Weitergabe an die zuständige Bauaufsichtsbehörde auszuhändigen.



D.1 Klemme 4845VA-V

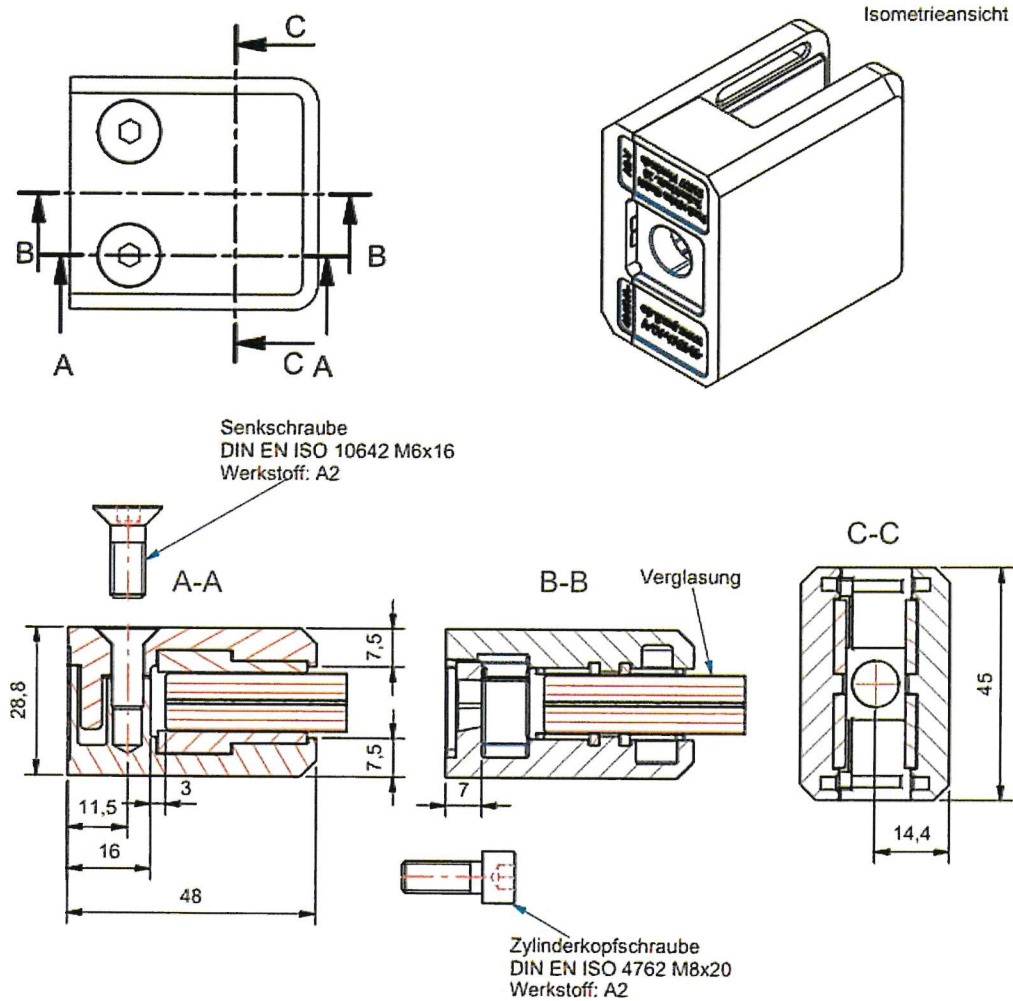
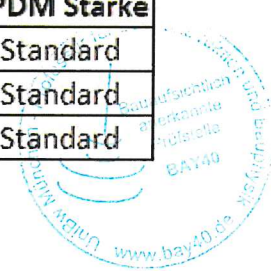


Abbildung 1 Details - Klemme 4845VA-V

Tabelle 2 mögliche Glasformate - Klemme 4845VA-V

Art. Nr.	Glasaufbau/-dicke	Max. Scheibenbreite	EPDM Stärke
4845VA-V	4 ESG / 0.76 PVB / 4 ESG	1500	Standard
4845VA-V	5 ESG / 0.76 PVB / 5 ESG	1500	Standard
4845VA-V	6 ESG / 0.76 PVB / 6 ESG	1900	Standard



D.2 Klemme 4847VA-V

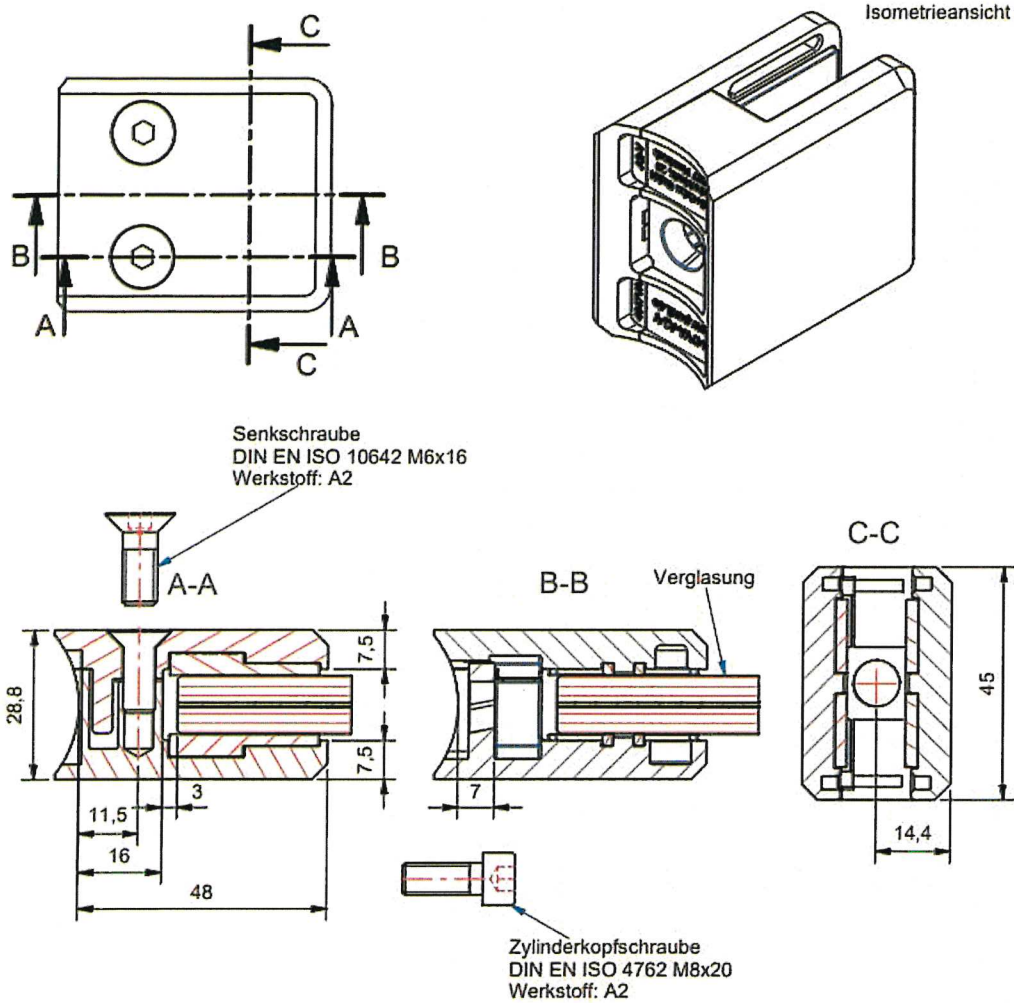
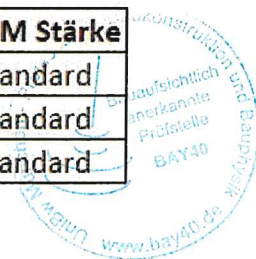


Abbildung 2 Details - Klemme 4847VA-V

Tabelle 3 mögliche Glasformate - Klemme 4847VA-V

Art. Nr.	Glasaufbau/-dicke	Max. Scheibenbreite	EPDM Stärke
4847VA-V	4 ESG / 0.76 PVB / 4 ESG	1500	Standard
4847VA-V	5 ESG / 0.76 PVB / 5 ESG	1500	Standard
4847VA-V	6 ESG / 0.76 PVB / 6 ESG	1900	Standard



D.3 System

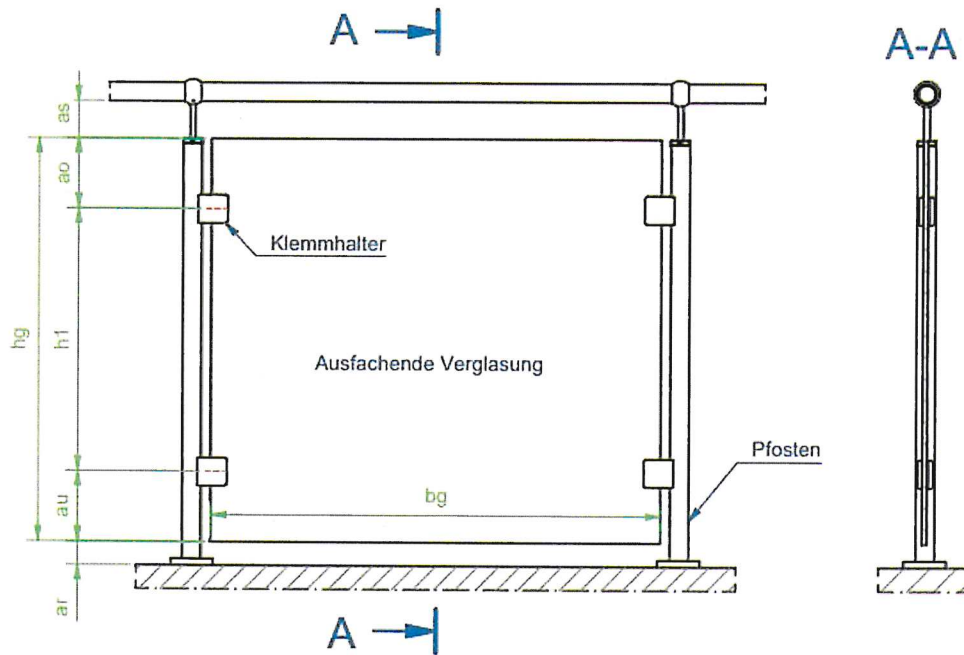


Abbildung 3 Beschreibung - System ohne Sicherungsvorrichtung

Tabelle 4 Details - System ohne Sicherungsvorrichtung

Abmessungen [mm]		min.	max.
bg	Breite der Glasscheibe	500	je nach Glasaufbau
ao	Glaskante oben - Achse oberer Klemmhalter	150	250
h1	Achsabstand Klemmhalter	500	700
au	Glaskante unten - Achse unterer Klemmhalter	150	250
hg	Höhe der Glasscheibe	800	1200
as	Abstand Handlauf - Glas	10	30 ohne Kantenschutz
ar	Abstand Boden - Glas	10	30 ohne Kantenschutz



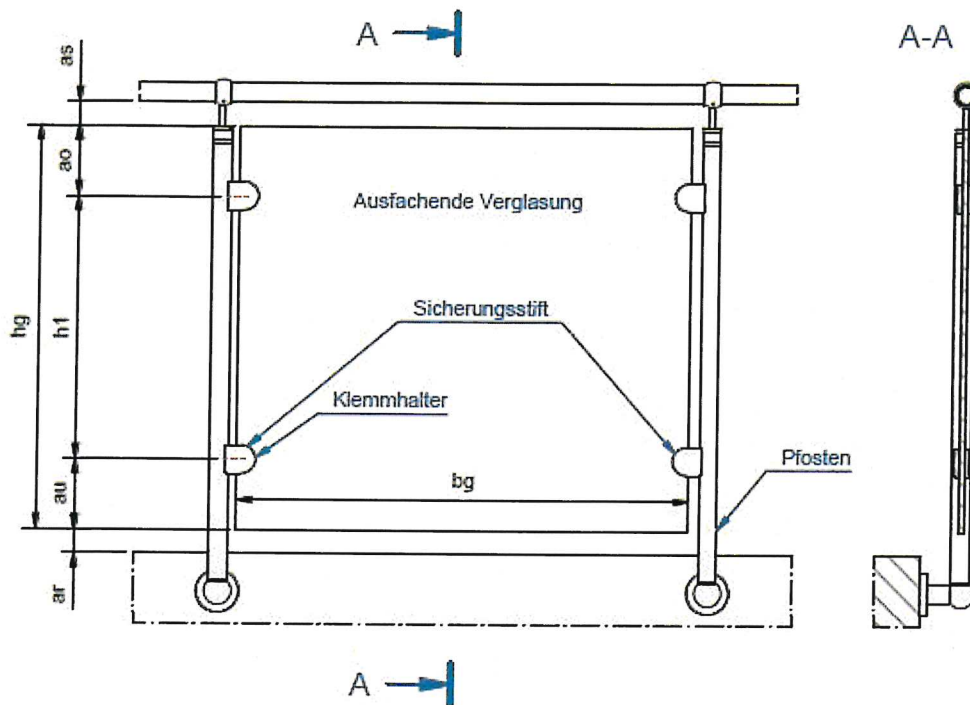
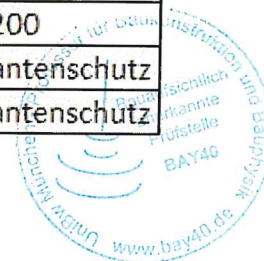


Abbildung 5 Beschreibung - System mit Sicherungsstift

Tabelle 6 Details - System mit Sicherungsstift

Abmessungen [mm]		min.	max.
bg	Breite der Glasscheibe	500	je nach Glasaufbau
ao	Glaskante oben - Achse oberer Klemmhalter	150	250
h1	Achsabstand Klemmhalter	500	700
au	Glaskante unten - Achse unterer Klemmhalter	150	250
hg	Höhe der Glasscheibe	800	1200
as	Abstand Handlauf - Glas	10	30 ohne Kantenschutz
ar	Abstand Boden - Glas	10	30 ohne Kantenschutz



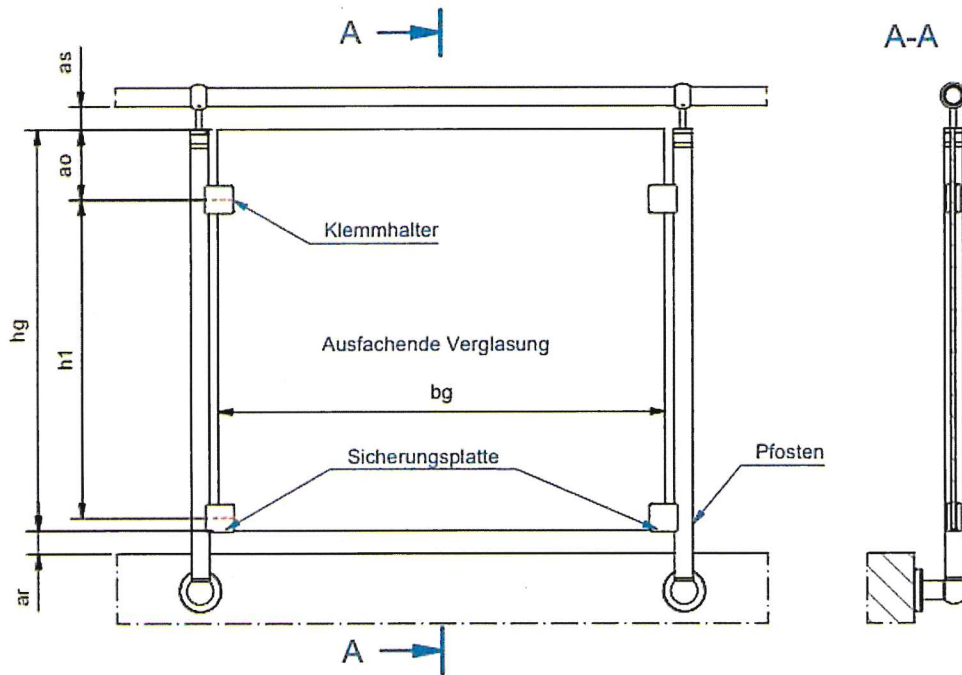
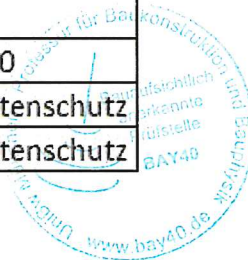
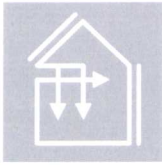


Abbildung 4 Beschreibung - System mit Sicherungsplatte

Tabelle 5 Details - System mit Sicherungsplatte

Abmessungen [mm]		min.	max.
bg	Breite der Glasscheibe	500	je nach Glasaufbau
ao	Glaskante oben - Achse oberer Klemmhalter	150	250
h1	Achsabstand Klemmhalter	650	950
au	Glaskante unten - Achse unterer Klemmhalter	-	-
hg	Höhe der Glasscheibe	800	1200
as	Abstand Handlauf - Glas	10	30 ohne Kantenschutz
ar	Abstand Boden - Glas	10	30 ohne Kantenschutz





Werner-Heisenberg-Weg 39
85577 Neubiberg
Telefon +49 (89) 6004-2521
Telefax +49 (89) 6004-3472

Bescheid über die Ergänzung des Allgemeinen bauaufsichtliches Prüfzeugnis vom 01.06.2022

Prüfzeugnisnummer: BAY40-006-22-03

Gegenstand: Absturzsichernde Verglasung
mit Klemmprofil
(Bauart)

Verwendungszweck: Absturzsichernde Verglasung
mit
versuchstechnisch ermittelter Tragfähigkeit
nach DIN 18008-4:2013-07, Anhang A

gemäß VV TB NRW
Anlage Teil C 4, lfd. Nr. C 4.12,
Bauarten für absturzsichernde Verglasung
mit versuchstechnisch ermittelter Tragfähigkeit
Ausgabe 2021/06

Antragsteller: Pauli + Sohn GmbH
Industriestr. 20
51597 Morsbach

Ausstellungsdatum: 14.08.2023

Geltungsdauer bis: 31.05.2027

Dieser Bescheid ergänzt das allgemeine bauaufsichtliche Prüfzeugnis Nr. BAY 40-006-22-03 vom 01.06.2022. Dieser Bescheid umfasst 3 Seiten und gilt nur in Verbindung mit dem oben genannten allgemeinen bauaufsichtlichen Prüfzeugnis und darf nur zusammen mit diesem verwendet werden





Zu

B. Besondere Bestimmungen

Die besonderen Bestimmungen des allgemeinen bauaufsichtlichen Prüfzeugnisses werden wie folgt ergänzt bzw. geändert:

B.2 Bestimmungen über die Bauart

B.2.1.1 Verbund-Sicherheitsglas (VSG)

Für das VSG gelten die Bestimmungen der VV TB NRW, Teil A, Anlage A 1.2.7/2 (Ausgabe 2021/04). Die VSG-Scheiben müssen aus mindestens zwei Scheiben ESG gemäß DIN EN 12150-1 [2] oder heißgelagertem ESG nach DIN EN 14179 [3] entsprechend den in Tabelle 1 angegebenen Scheibenaufbauten und Abmessungen bestehen. Die Nenndicke der zu verwendenden PVB-Folie beträgt mindestens 0,76 mm.

Tabelle 1 Glasaufbauten und Abmessungen für VSG aus ESG (Rechteckscheibe)

Scheibenaufbau:	Zulässige Scheibenabmessung	
	Breite min. – max.	Höhe min. - max.
VSG aus 2x ESG bzw. ESG-H:		
4 mm / 0,76 mm PVB / 4 mm	500 mm – 1500 mm	800 - 1200 mm
5 mm / 0,76 mm PVB / 5 mm	500 mm – 1500 mm	800 - 1200 mm
6 mm / 0,76 mm PVB / 6 mm	500 mm – 1900 mm	800 - 1200 mm

*Klemme mit/ohne Sicherungsplättchen

Die Gläser dürfen keine Emaillierungen oder Einfärbungen aufweisen.

Bei Verwendung der Verglasung im Treppenbereich (parallelogrammförmige Scheiben) gelten die in der DIN 18008-4, Anhang B [1] dargestellten Vorgaben zur Geometrie der Scheiben.





Professur für Baukonstruktion und Bauphysik
Universität der Bundeswehr München

Univ.-Prof. Dr.-Ing. Geralt Siebert
Prüfstellenleitung

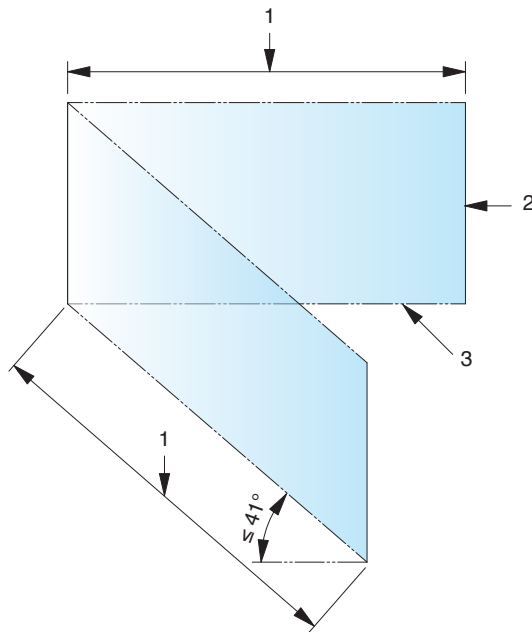
M.Sc. Tom Reisewitz
Sachbearbeiter



Merkmale der **DIN 18008-4:2013-07 (Anhang B)**

B.1.a

Die Verglasungen müssen eben sein. Zulässige Abweichungen von der Rechteckform zeigt Bild B.1.



Legende
 1 Breite der Verglasung
 2 gelagerte Kante
 3 freie Kante

B.1.d

Die Verglasungen dürfen nicht durch Bohrungen oder Ausnehmungen geschwächt sein.

Kategorie	Typ	Linienlager	Breite [mm]		Höhe [mm]		Glasaufbau von Angriff- nach Absturzseite	Zeile
			min.	max.	min.	max.		
C1 und C2	MIG	allseitig	500	2000	500	1100	6 mm ESG/ SZR/ 4 mm FG/ 0,76 PVB/ 4 mm FG	18
			500	1500	500	1100	4 mm FG/ 0,76 PVB/ 4 mm FG/ SZR/ 6 mm	19
		zweiseitig oben und unten	1000	beliebig	500	1100	6 mm ESG/ SZR/ 5 mm FG/ 0,76 PVB/ 5 mm FG	20
	einfach	allseitig	500	2000	500	1100	5 mm FG/ 0,76 PVB/ 5 mm FG	21
		zweiseitig oben und unten	1000	beliebig	500	800	6 mm FG/ 0,76 PVB/ 6 mm FG	22
			800	beliebig	500	1100	5 mm ESG/ 0,76 PVB/ 5 mm ESG	23
			800	beliebig	500	1100	8 mm FG/ 1,52 PVB/ 8 mm FG	24
		zweiseitig links und rechts	500	800	1000	1100	6 mm FG/ 0,76 PVB/ 6 mm FG	25
			500	1100	800	1100	6 mm ESG/ 0,76 PVB/ 6 mm ESG	26
			500	1100	800	1100	8 mm FG/ 1,52 PVB/ 8 mm FG	27

B.2.a

Es dürfen nur ebene VSG-Einfachverglasungen mit einer mindestens 1,52 mm dicken PVB-Folie verwendet werden.

B.2.b

Die Scheiben von VSG dürfen keine festigkeitsreduzierende Oberflächenbehandlung (z. B. Emaillierung) besitzen.